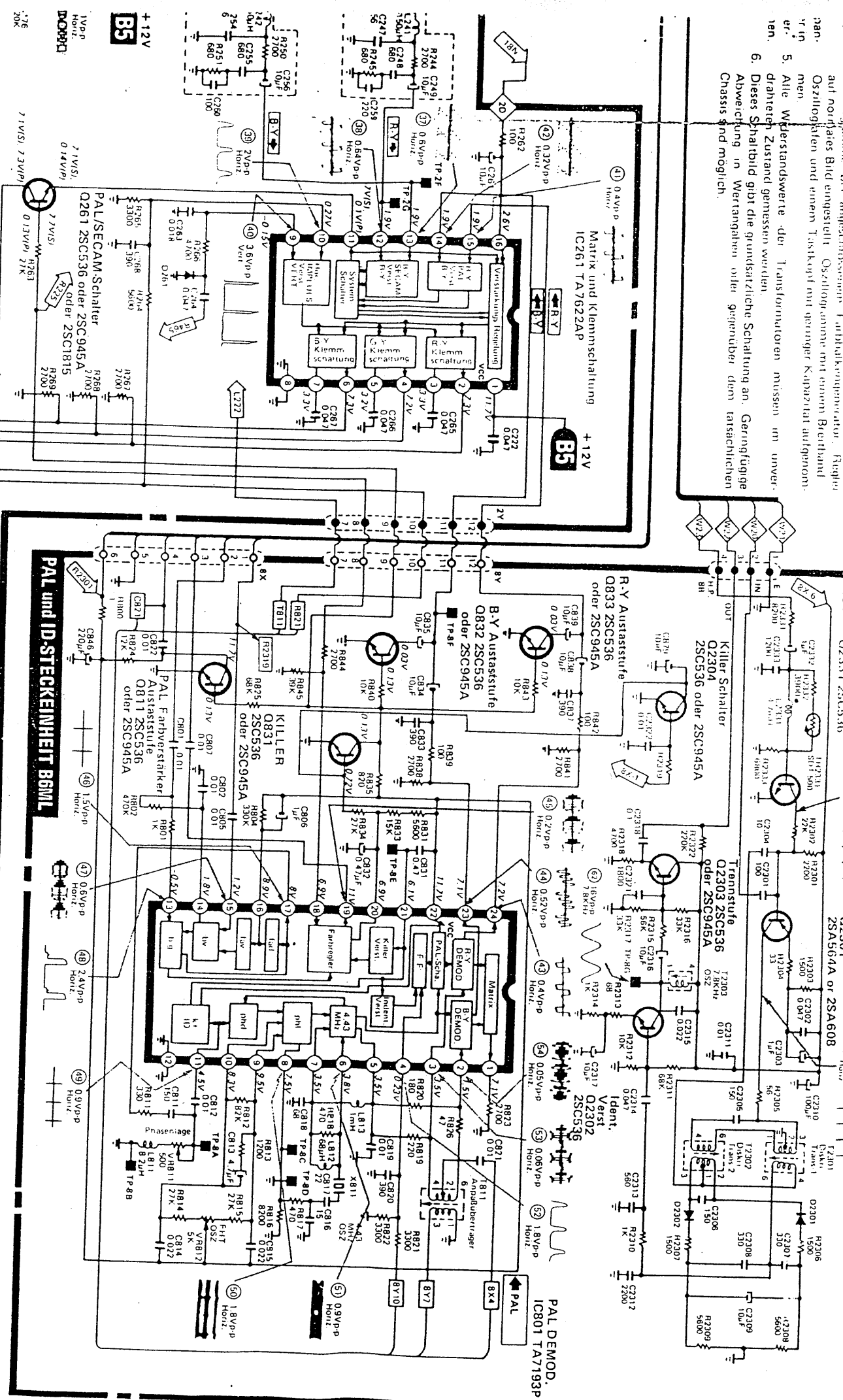


5. Alle Widerstandswerte der Transformatorfäden müssen im unveränderten Zustand gemessen werden. Geringfügige Abweichungen in Wertangaben oder gegenüber dem tatsächlichen Chassis sind möglich.

6. Dieses Schaltbild gibt die grundsätzliche Schaltung an. Geringfügige Abweichungen in Wertangaben oder gegenüber dem tatsächlichen Chassis sind möglich.



Matrix und Klemmschaltung
IC261 TA7622AP

+12V

+220V

+12V

+12V

+12V

B5

B5

B1

B1

B1

B1

PAL/SECAM-Schalter
Q261 ZSC536 oder ZSC945A
oder ZSC1815

B-Y Ausaststufe
Q832 ZSC536
oder ZSC945A

KILLER
Q831
ZSC536
oder ZSC945A

Rot-Endstufe
Q281 ZSC1507
oder ZSC1569L B
oder ZSC1756

Grün-Endstufe
Q282 ZSC1507
oder ZSC1569L B
oder ZSC1756

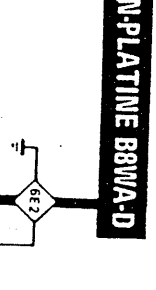
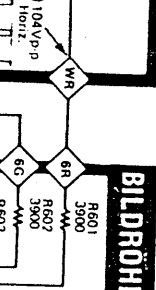
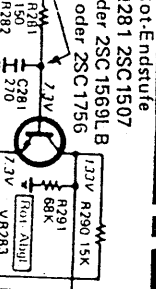
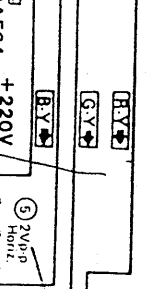
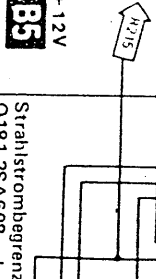
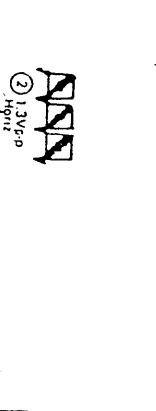
Verstärkungs-Regelung

H-Y
H-Y
System-Schalter
Klemmschaltung

PAL Farbverstärker

PAL-Steckeneinheit B6ML

Strahlstrombegrenzung
Q181 ZSA608 oder ZSA564



BILDROHRENPLATTE B8WA-D

B1

B1

B1

B1

B1

B1

B1

B1

B1

B1

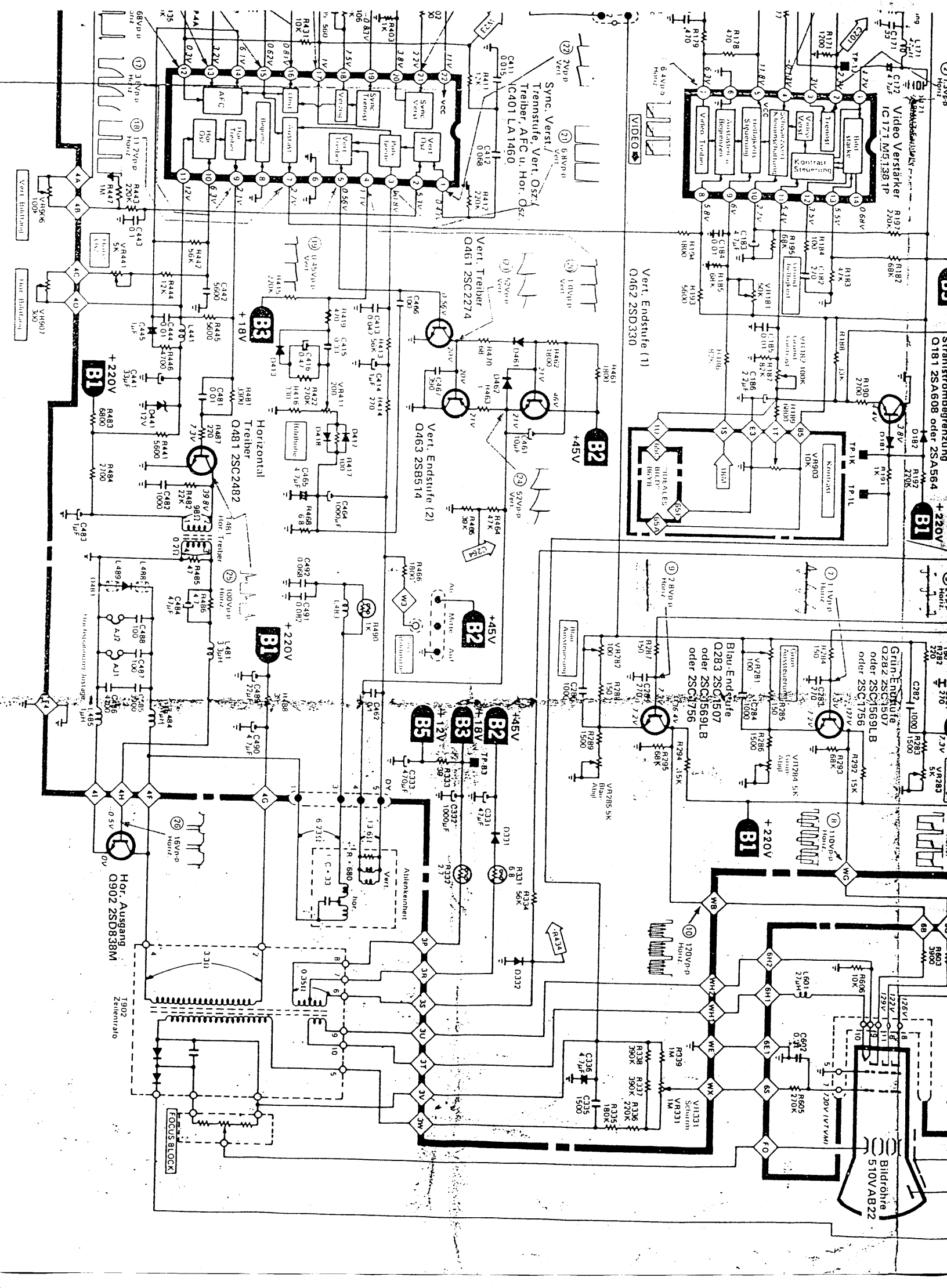
B1

B1

B1

B1

B1



B1 +220V
Strahlstrombegrenzung
Q181 2SA608 oder 2SA564

B2 +45V
Grün-Endstufe
Q282 2SC1507
oder 2SC1569L B
oder 2SC1756
oder 2SC1756 B

B3 +18V
Blau-Endstufe
Q283 2SC1507
oder 2SC1569L B
oder 2SC1756

B4 +220V
Bildrohre
510VAB22

B5 +12V
Horiz. Ausg.
Q902 2SD838M

B1 +220V
Horiz. Ausg.
Q902 2SD838M

B2 +45V
Vert. Endstufe (1)
Q462 2SD330

B3 +18V
Vert. Endstufe (2)
Q463 2SB514

B4 +220V
Horiz. Treiber
Q481 2SC2482

B5 +12V
Horiz. Ausg.
Q902 2SD838M

B6 +18V
Vert. Treiber
Q461 2SC2274

B7 +45V
Vert. Endstufe (1)
Q462 2SD330

B8 +18V
Vert. Endstufe (2)
Q463 2SB514

B9 +220V
Horiz. Treiber
Q481 2SC2482

B10 +12V
Horiz. Ausg.
Q902 2SD838M

B11 +45V
Vert. Endstufe (1)
Q462 2SD330

B12 +18V
Vert. Endstufe (2)
Q463 2SB514

B13 +220V
Horiz. Treiber
Q481 2SC2482

B14 +12V
Horiz. Ausg.
Q902 2SD838M

B15 +45V
Vert. Endstufe (1)
Q462 2SD330

B16 +18V
Vert. Endstufe (2)
Q463 2SB514

B17 +220V
Horiz. Treiber
Q481 2SC2482

B18 +12V
Horiz. Ausg.
Q902 2SD838M

B19 +45V
Vert. Endstufe (1)
Q462 2SD330

B20 +18V
Vert. Endstufe (2)
Q463 2SB514

B1 +220V
Strahlstrombegrenzung
Q181 2SA608 oder 2SA564

B2 +45V
Grün-Endstufe
Q282 2SC1507
oder 2SC1569L B
oder 2SC1756
oder 2SC1756 B

B3 +18V
Blau-Endstufe
Q283 2SC1507
oder 2SC1569L B
oder 2SC1756

B4 +220V
Bildrohre
510VAB22

B5 +12V
Horiz. Ausg.
Q902 2SD838M

B6 +18V
Vert. Treiber
Q461 2SC2274

B7 +45V
Vert. Endstufe (1)
Q462 2SD330

B8 +18V
Vert. Endstufe (2)
Q463 2SB514

B9 +220V
Horiz. Treiber
Q481 2SC2482

B10 +12V
Horiz. Ausg.
Q902 2SD838M

B11 +45V
Vert. Endstufe (1)
Q462 2SD330

B12 +18V
Vert. Endstufe (2)
Q463 2SB514

B13 +220V
Horiz. Treiber
Q481 2SC2482

B14 +12V
Horiz. Ausg.
Q902 2SD838M

B15 +45V
Vert. Endstufe (1)
Q462 2SD330

B16 +18V
Vert. Endstufe (2)
Q463 2SB514

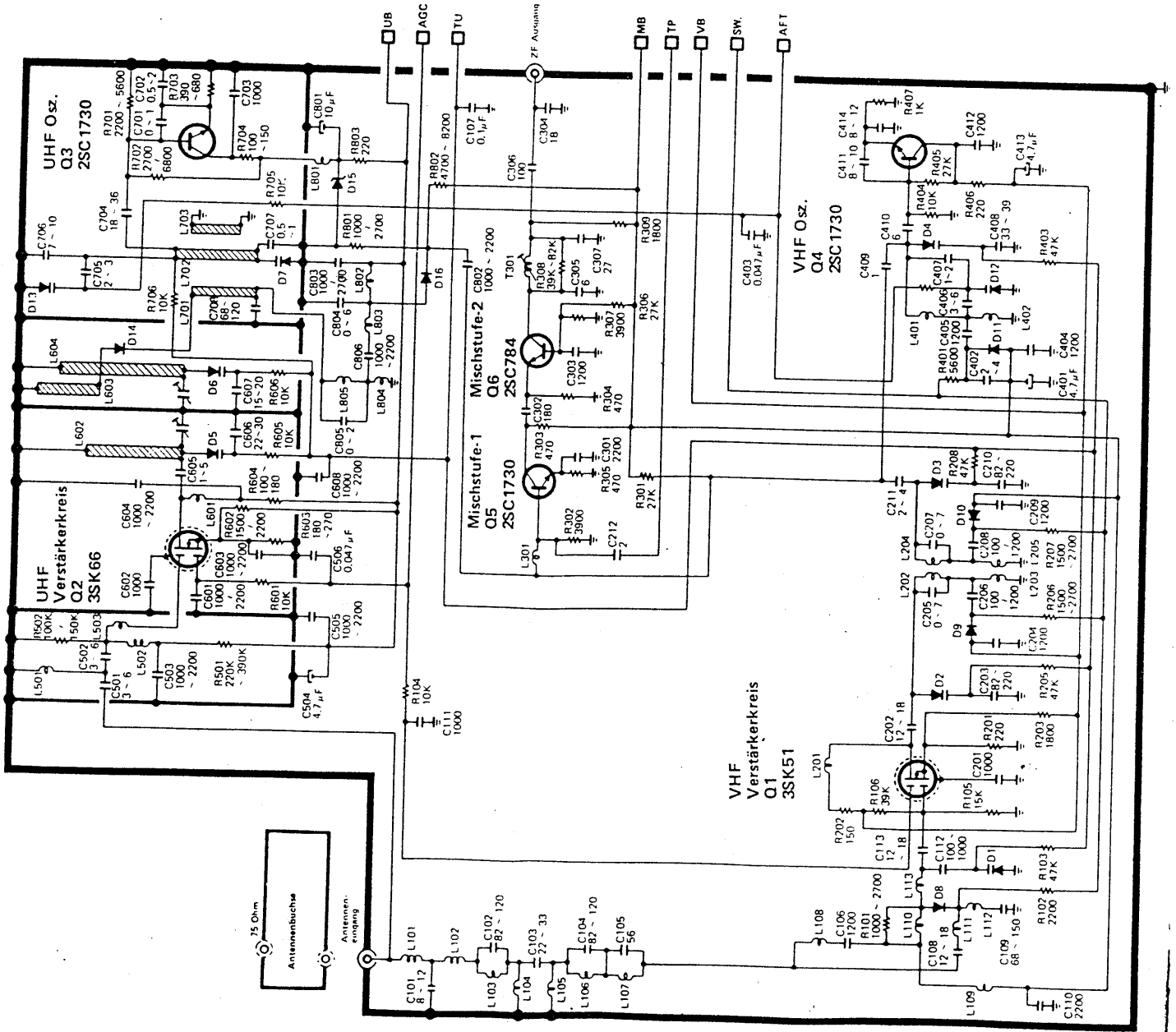
B17 +220V
Horiz. Treiber
Q481 2SC2482

B18 +12V
Horiz. Ausg.
Q902 2SD838M

B19 +45V
Vert. Endstufe (1)
Q462 2SD330

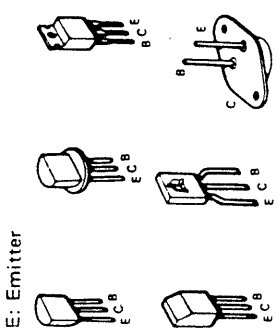
B20 +18V
Vert. Endstufe (2)
Q463 2SB514

C-DIODEN-TUNER B5FJ



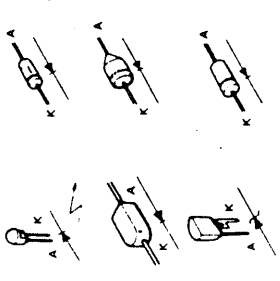
TRANSISTOR-ANSCHLÜSSE

C: Kollektor
B: Basis
E: Emitter

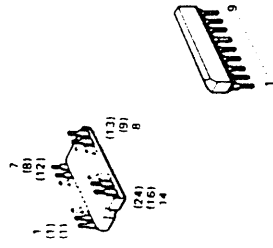


DIODEN-ANSCHLÜSSE

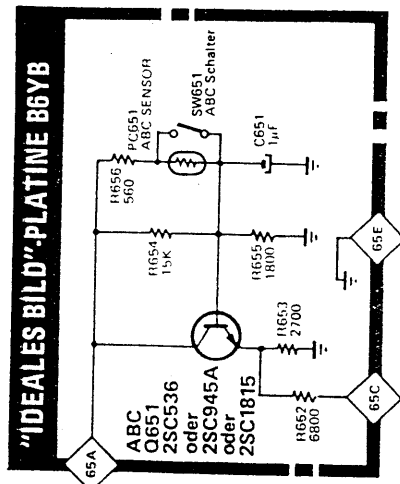
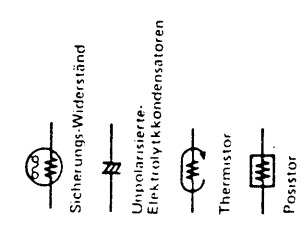
A: Anode
K: Kathode



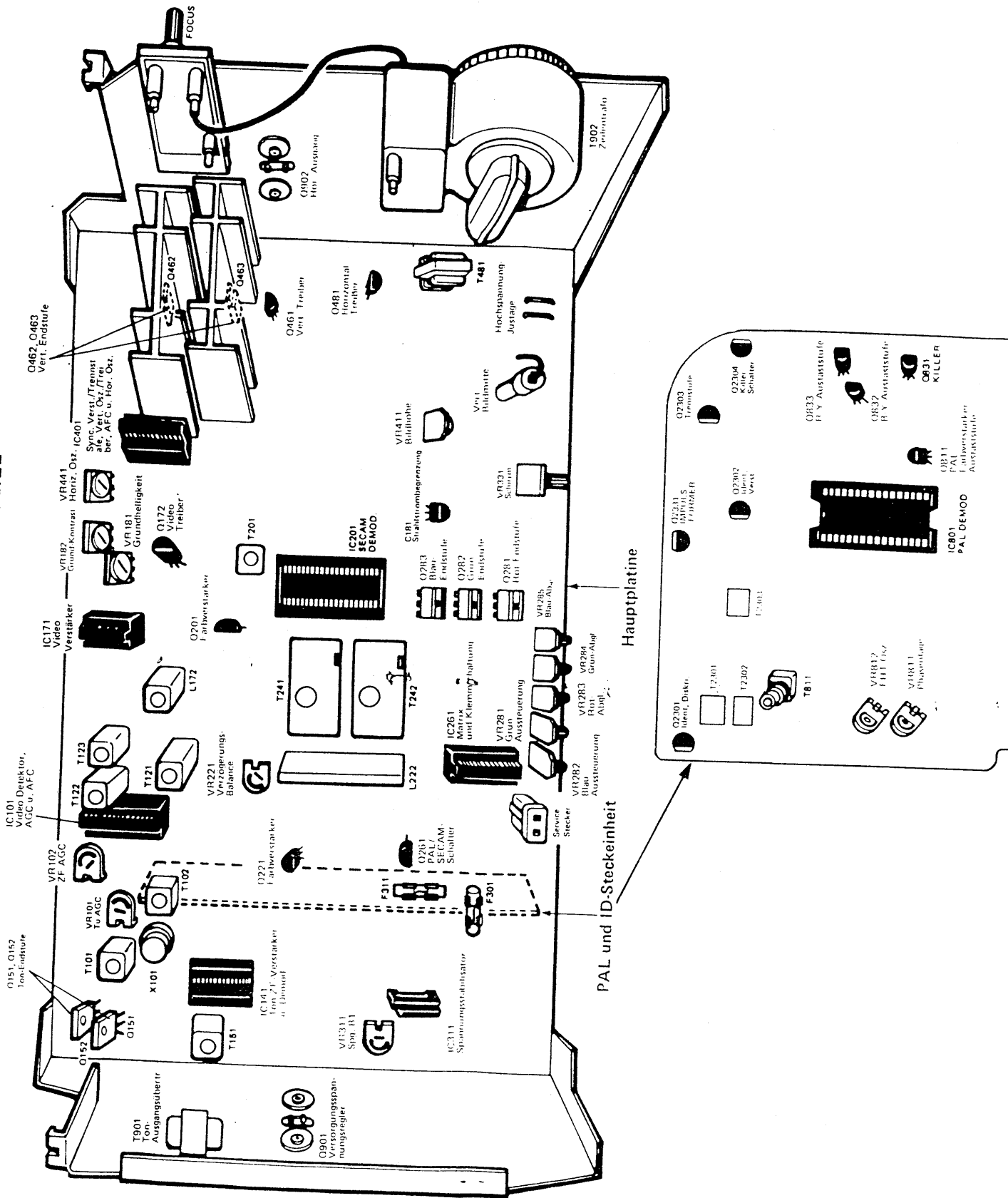
INTEGRIERTE SCHALTUNG



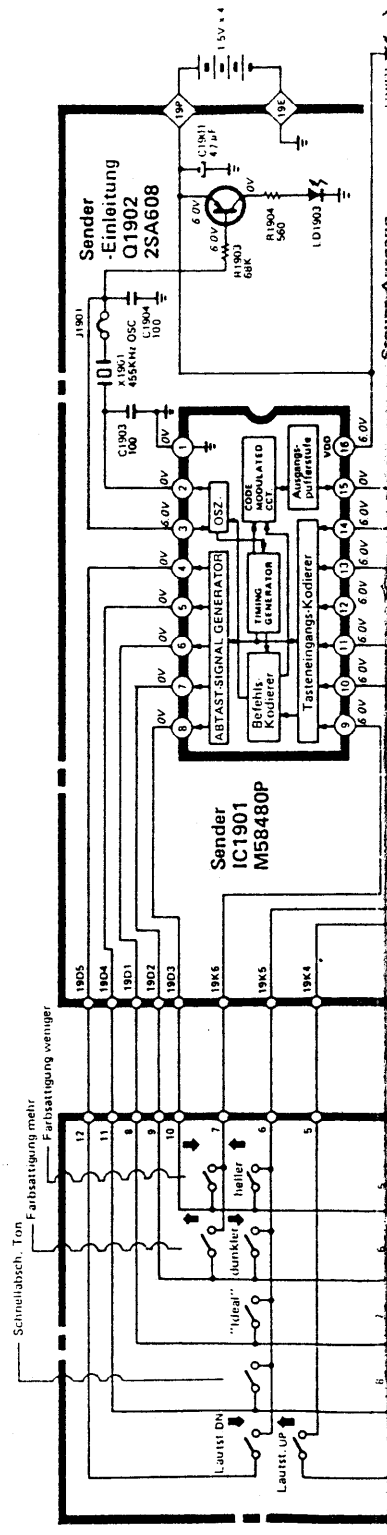
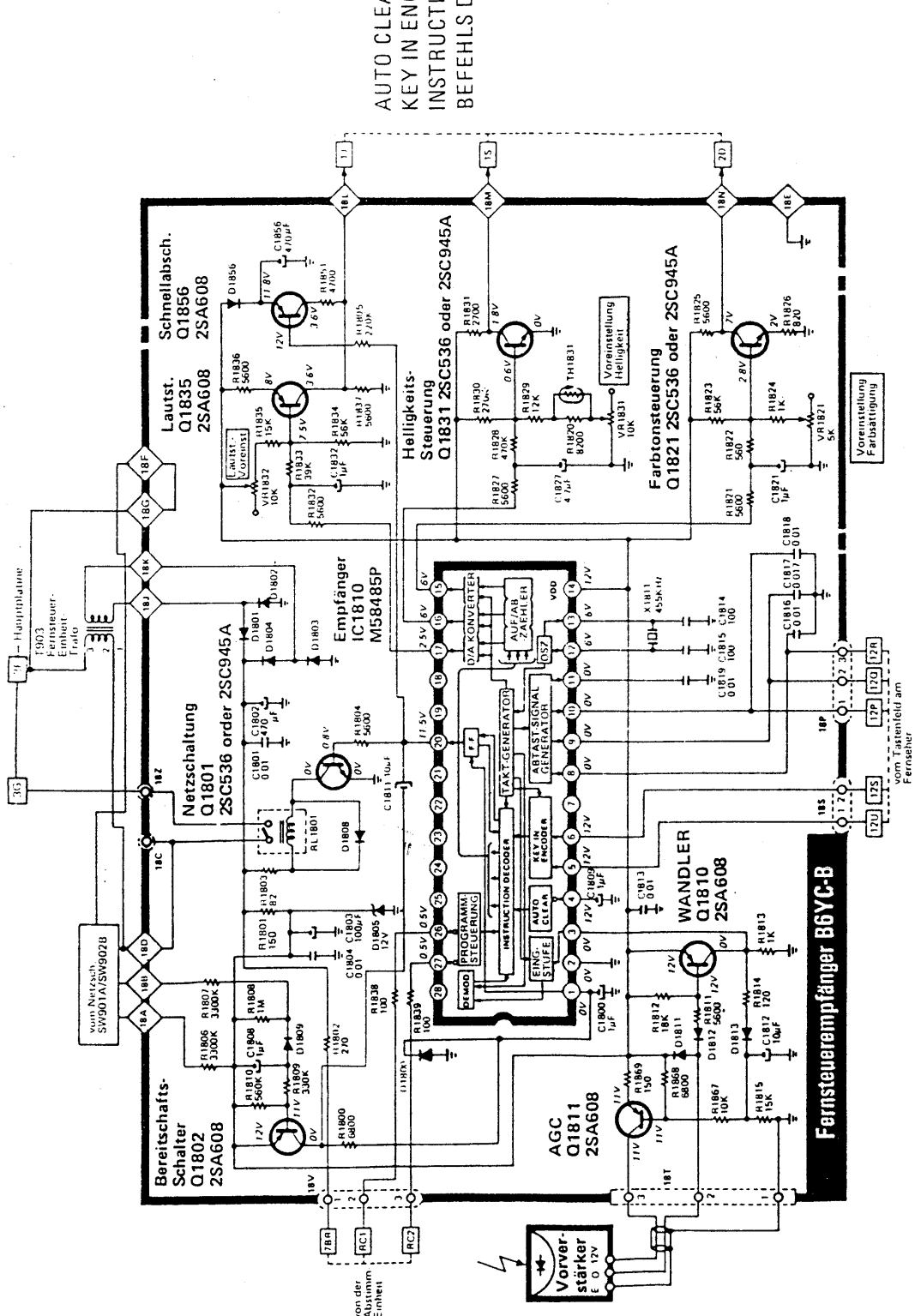
BESONDERE SYMBOLE



ANORDNUNG DER EINZELTEILE



AUTO CLEAR: RUECKSETZ-STUFE
 KEY IN ENCODER: TASTEN-KODIERER
 INSTRUCTION DECODER:
 BEFEHLS DEKODIERER



LÜSSE

MBOLE

